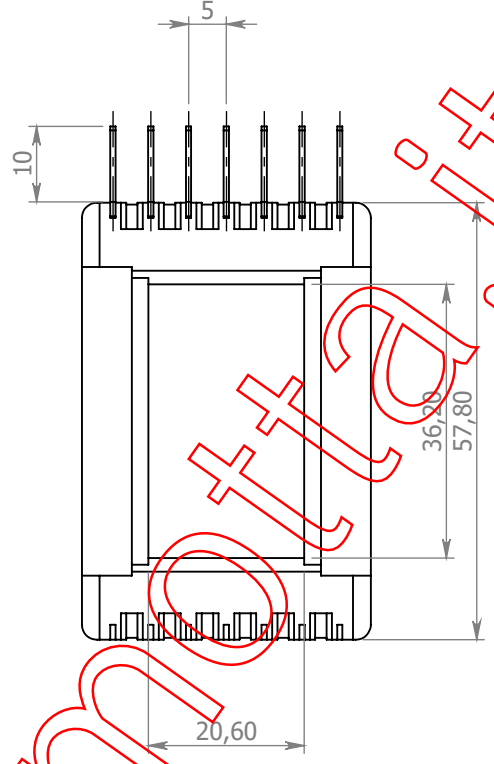
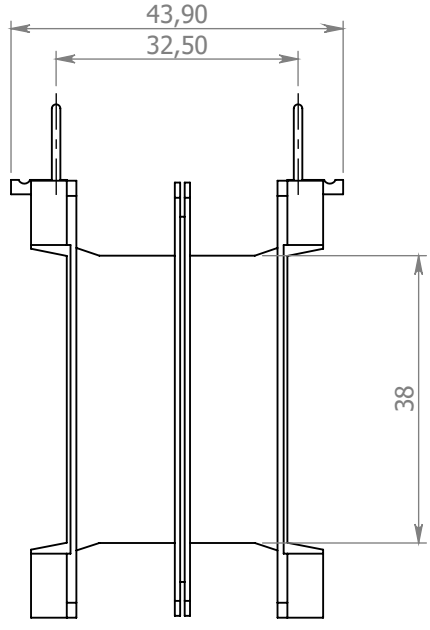
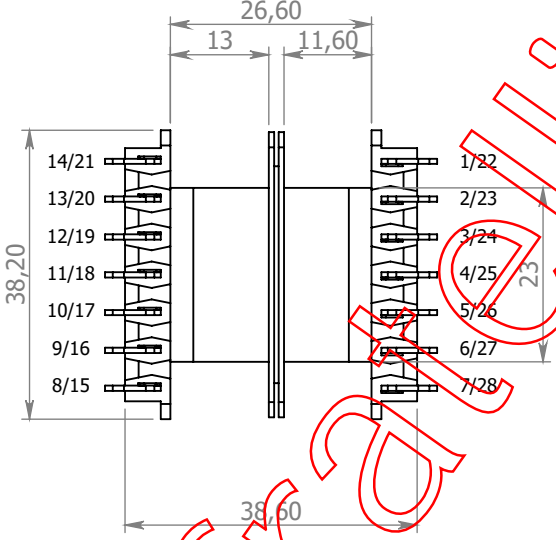


A



B

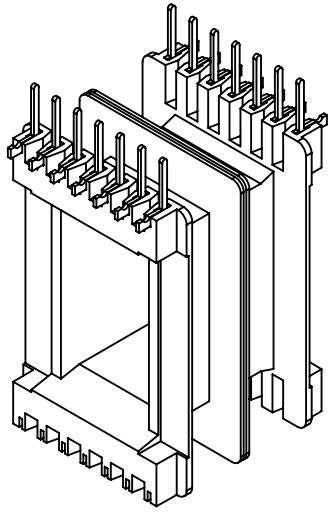
C



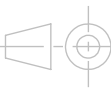
ATTENZIONE: La numerazione dei terminali è riferita al rocchetto con i pins rivolti verso l'alto.

D

E



Via IV Novembre, 44
20885
Ronco Briantino -MB-
Tel. 039 6079022
www.fratellimotta.it



MODIFICHE:			
REV.	DATA	APPR.	DESCRIZIONE

NAME	SIGNATURE	DATE		
DIS.	Motta A.	13/06/23		
CONTR.	Motta A.	13/06/23		
APPR.	Motta A.	13/06/23		
MOD.				

CODICE:
CT 147/1

MATERIALE: PA66 G25 V0
MATERIALE TERMINALI: Fe Ni+Sn

Disegno di proprietà di F.lli MOTTA s.r.l. sono vietati tutti gli utilizzi se non accompagnati da autorizzazione scritta.

DIS.	Per lamierino EI60/35	REV.	A4
PESO:		SCALA:	1:1